



# oficina de *l'energia*

**AEROTÈRMIA**



Ajuntament de  
**Castelló**

castelló *és verd*•  


# Índex

Aerotèrmia

*Estalvia* en la teua factura i suma't a la *transició verda*

oficina de  
*l'energia*

- 1 **Què és l'aerotèrmia?**
- 2 **Principals esquemes de funcionament**
- 3 **Avantatges enfront de sistemes convencionals**
- 4 **Dades de contacte**

castelló *és verd*•

# 01

## Què és l'aerotèrmia?

# Aerotèrmia

Per definició, es denomina **energia aerotèrmica** l'energia tèrmica que una **bomba de calor** extrau de l'aire ambient. Es considera legalment **energia de font renovable** d'acord amb la directiva 2009/28/CE de la Unió Europea, en vigor, relativa al foment de l'ús d'energia procedent de fonts renovables.



# 02

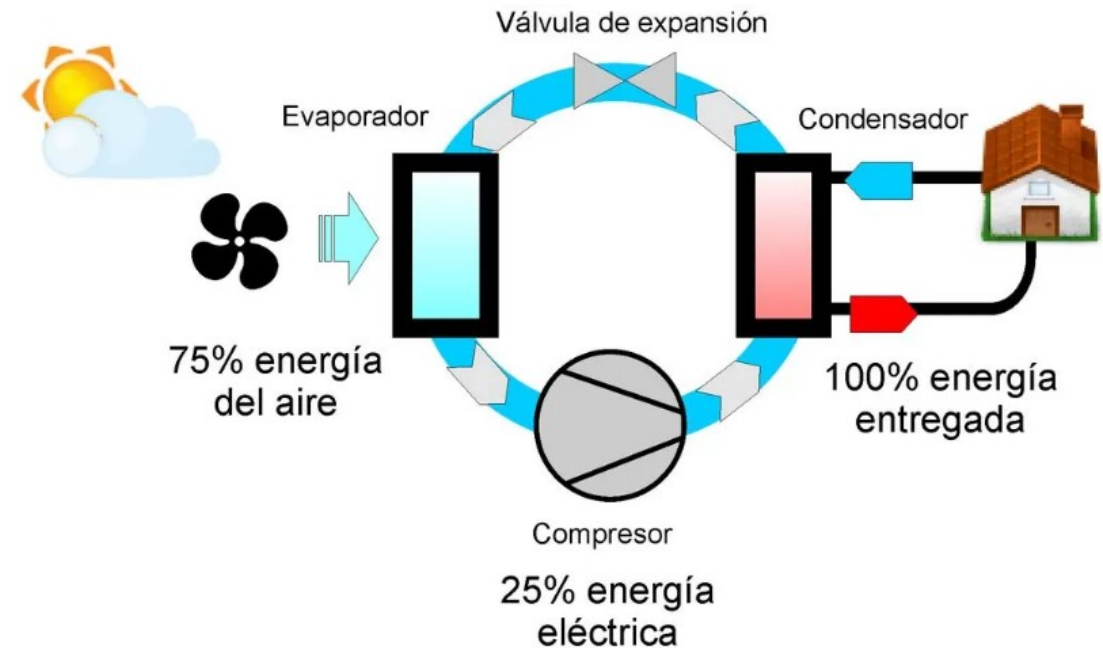
## Principals esquemes de funcionament

# Principi de funcionament

Les **bombes de calor** són equips que, utilitzant un gas refrigerant en un cicle termodinàmic tancat, transfereixen calor entre dos focus a diferent nivell tèrmic, i fan que la calor esmentada flüisca d'una temperatura més baixa a una de més alta.

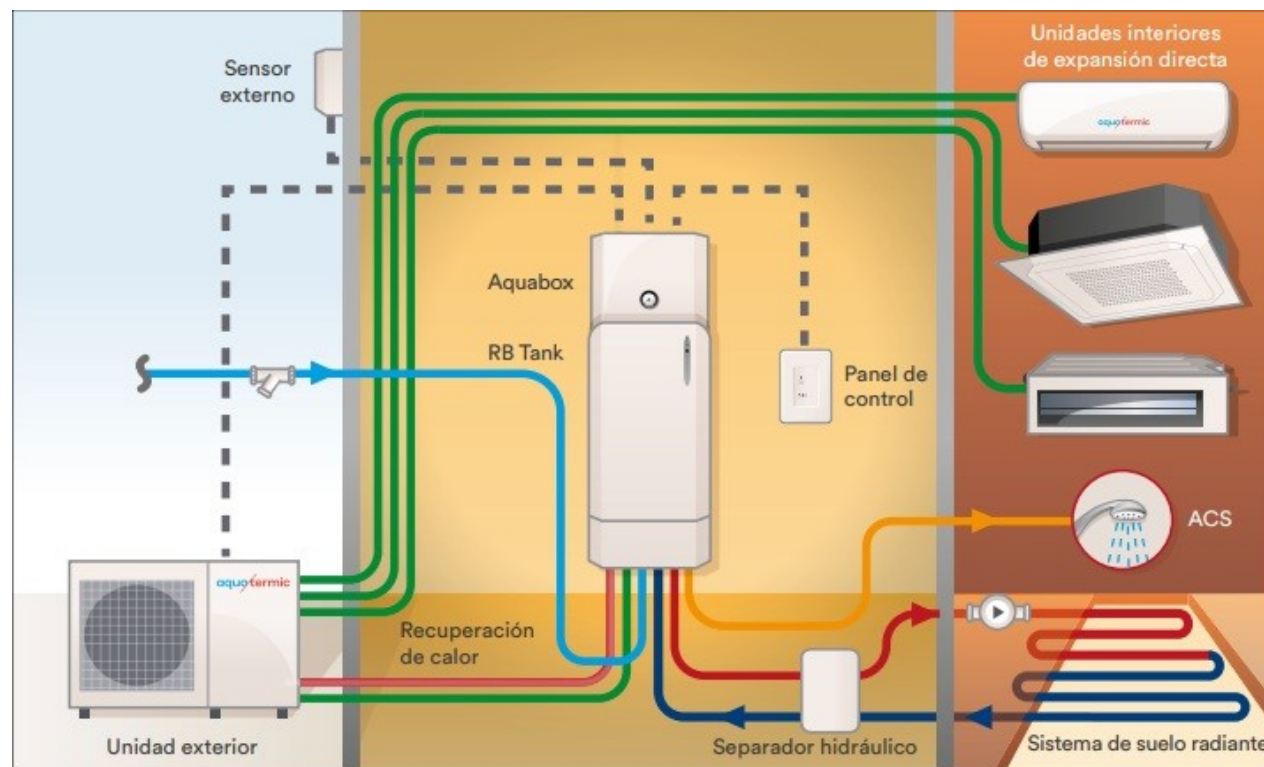
En concret, les **bombes de calor d'aerotèrmia** són equips que, mitjançant un cicle termodinàmic amb etapes de compressió i expansió d'un gas refrigerant, absorbeixen la calor de l'aire i consumeixen la mínima energia necessària per a realitzar el propi cicle termodinàmic.

- Tipus d'equips:
  - **Bomba de calor aire-aigua**: la calor s'extrau de l'aire i es transfereix a un circuit d'aigua
  - **Bomba de calor aire-aire**: la calor s'extrau de l'aire exterior i aquesta es transfereix directament a l'aire del local que ha de climatitzar-se



# Exemple d'esquema de funcionament

- Objectiu → Producció d'aigua calenta per a ús sanitari i calefacció
- Bomba de calor del tipus aire-aigua
- Unitat interior + depòsit d'inèrcia ubicats en l'interior de la vivenda
- 4 circuits independents:
  - Circuit tancat del fluid termòfor
  - Circuit tancat d'aigua per a calefacció radiant
  - Circuit d'aigua calenta per a ús sanitari
  - Circuit d'aire per a climatització



# 03

## Avantatges enfront de sistemes convencionals



# Avantatges enfront de sistemes convencionals

- ✓ Considerada com a energia renovable
- ✓ Compatible amb instal·lació solar tèrmica a manera de suport
- ✓ Obté la major part de l'energia necessària de l'aire i requereix una xicoteta part de consum elèctric
- ✓ Alta rendibilitat → estalvis de fins al 75 % en la factura
- ✓ Sistema de climatització i producció d'aigua calenta unificat
- ✓ Vàlid tant per a l'estiu com per a l'hivern
- ✓ Costos de manteniment reduïts



# 04

## Dades de contacte

## Comunicació

*Oficina de l'energia* de Castelló de la Plana



[oficinadelaenergia@castello.es](mailto:oficinadelaenergia@castello.es)

964 220 592

Cita prèvia en: [www.castello.es](http://www.castello.es)

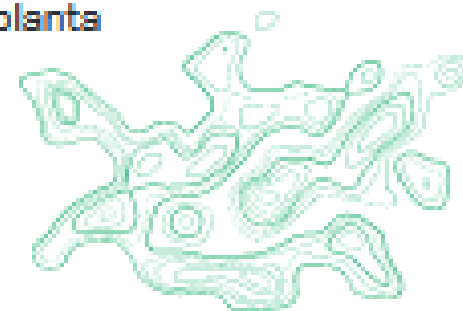
Horari d'atenció presencial  
mitjançant cita prèvia:

Dimarts y dijous  
de 9.00 a 14.00 h.

També disponible  
atenció telemàtica  
mitjançant cita prèvia.

Oficina de l'Energia,  
Ajuntament de Castelló

Avinguda Lledó, 16  
1<sup>a</sup> planta



castelló *és verd*



# oficina de *l'energia*



Ajuntament de  
**Castelló**

castelló *és verd*•